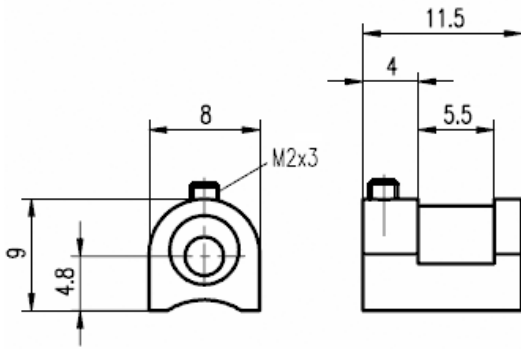


## Zubehör: Befestigung BMF 303-HW-61



### Allgemeine Daten

Ausführung  
Verwendung

Haltewinkel  
Rundzylinder Fa. SMC

### Mechanische Daten

Werkstoff  
Gewicht  
Befestigung

Aluminium  
3g  
Gewindestift DIN 916 M2x3-  
A2, Schlauchschelle aus Edelstahl  
(1,4301), Winkelschraubendreher  
DIN 911 0,9

Datenblattnummer::

Begriffsbestimmungen siehe Hauptkatalog  
Wenn nicht anders angegeben,  
Werte nach IEC 60947-5-2 (DIN EN60947-5-2)

Balluff GmbH  
Schurwaldstraße 9  
D-73765 Neuhausen a.d.F.  
Telefon (07158) 173-0 Telefax (07158) 5010

Datenblatt by CD-ROM - 04/2007

**BALLUFF**  
sensors worldwide